



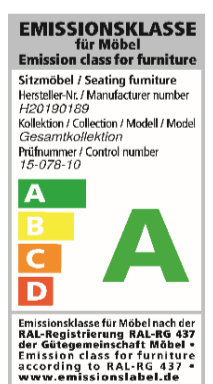
2,5-Sitzer mit 2 Armlehnen, Kaltschaum, Metallfuß 013 chrom glanz



Komfortbettfunktion / Längsschläfer



Matratze Kaltschaum



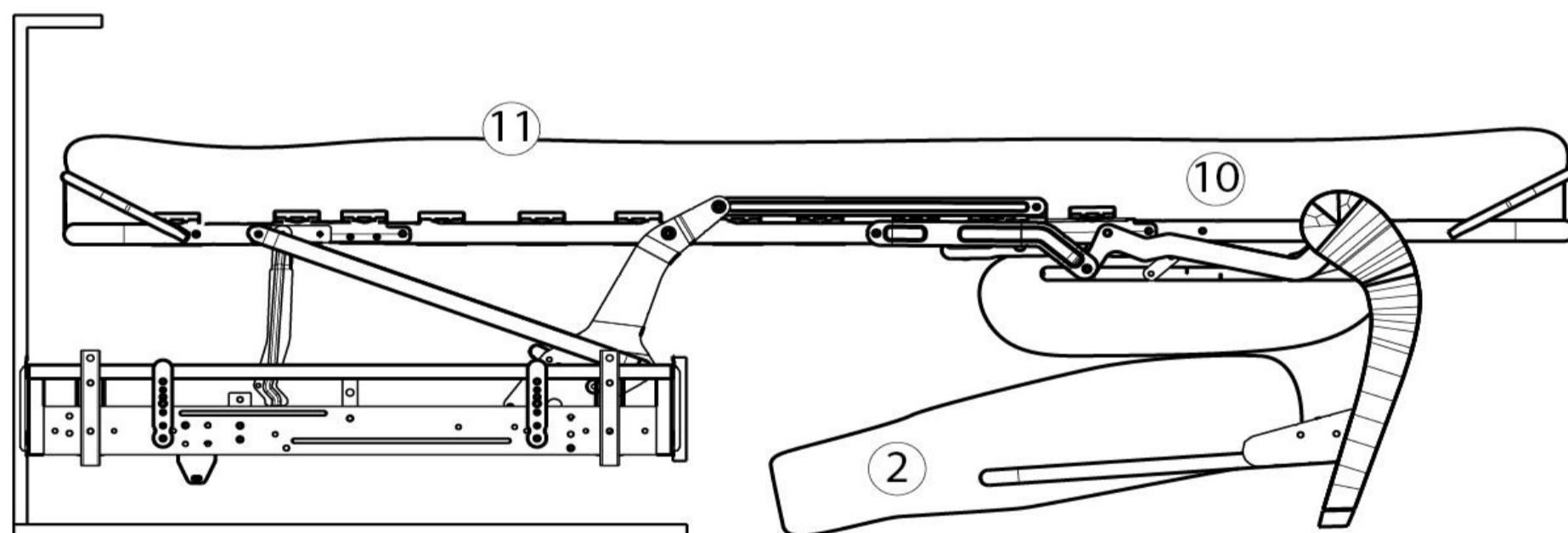
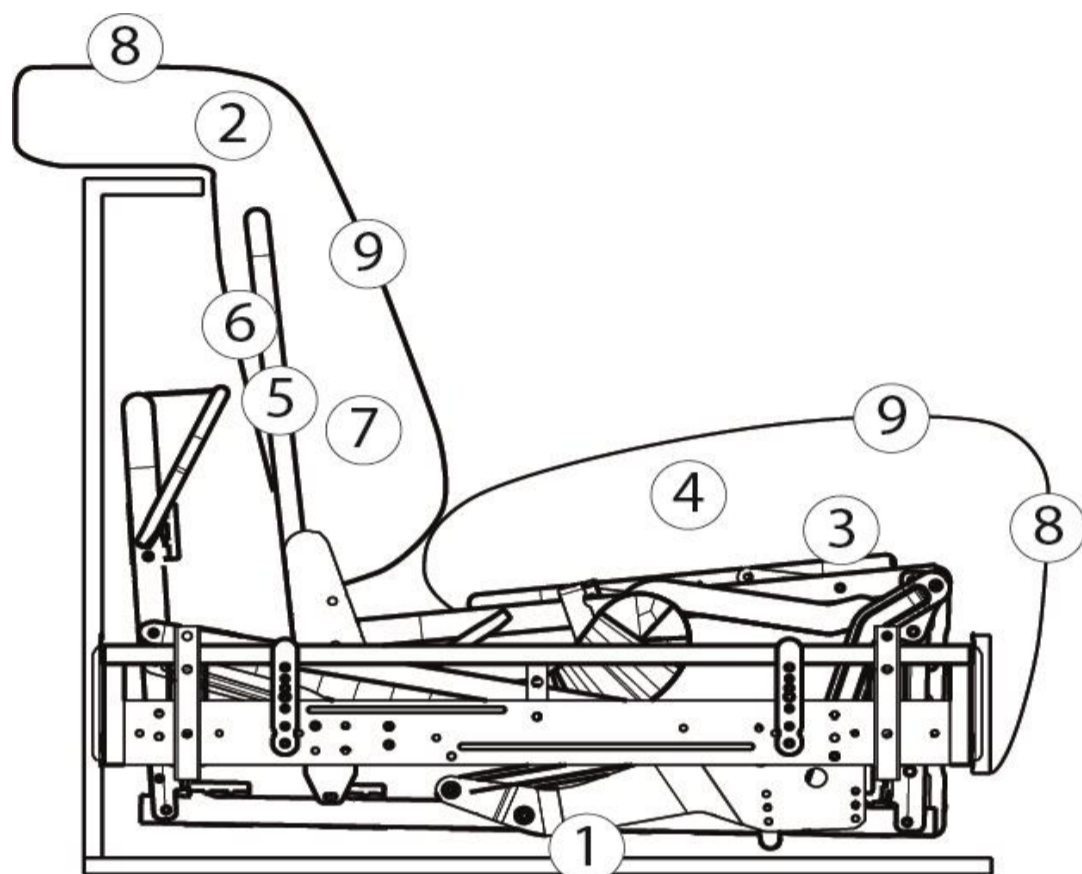
Aufbau und Bestellhinweise

- Gestell:** Tragende Teile des Gestells aus Massivholz und Holzwerkstoffen, Flächen mit Polsterpappe verblendet.
- Sitz:** Unterfederung mit dauerelastischen Federholzleisten.
Sitz aus Tiger-Touch RG 55. Sitz abgedeckt mit Wattevlies.
- Rücken:** Rücken aus ergonomisch geformtem PUR-Schaumstoff (mind. RG 25).
Abdeckung aus Wattevlies.
- Dekostoff:** Der Dekostoff (Dekostoff PG 6 / Dekostoff PG 10) ist nur für Kissen lieferbar und wird auf Rapport verarbeitet. Die Preise entnehmen Sie bitte der PG 6 bzw. der PG 10.
- Matratzen:** Matratze PUR-Schaum RG 35 und Drell - inklusive
Matratze HR-Kaltschaum-Standard RG 40 und Drell - gegen Mehrpreis
Matratze HR-Kaltschaum-Premium Tiger-Touch RG 55 und Drell - gegen Mehrpreis
- Funktion:** Rückenverstellung bei allen Typen inklusive
Alle Typen beeinhalteten eine als Dauerschläfer geeignete Komfortbettfunktion / Längsschläfer.

Sonstiges: Alle verwendeten Materialien entsprechen den Anforderungen der DGM laut RAL GZ 430.
Die Nahtverteilung kann bei Stoff-oder Lederverarbeitung unterschiedlich ausfallen.
Ein Abzeichnen der Kammereinteilung bei losen Sitz- und Rückenkissen (insbesondere bei Lederbezügen) ist warentypisch und designtechnisch so gewollt.

Eine besonders legere Polsterung zeichnet sich durch eine sehr weiche / soffige Oberfläche aus. Die Bezüge zeigen bereits im Neuzustand ein ausgeprägtes Wellenbild, das design-, modell-, und konstruktionsbedingt ist. Die Polsterung wird sich der Körperform anpassen bzw. die Sitzfestigkeit leicht nachlassen. Geringfügige Unterschiede in der Sitzhärte bei Anbaugruppen sind konstruktionsbedingt und daher kein Beanstandungsgrund.

Alle Rückenspannteile werden standardmäßig im jeweiligen Originalbezug geliefert.
Alle in der Preisliste genannten Werte sind ca. Maße in Zentimeter. Änderungen in Form, Farbe und Konstruktion im Rahmen des technischen Fortschritts behalten wir uns vor.
Bitte notieren Sie Bestellungen immer davorstehend von links nach rechts.



- 1: Bett Funktionsbeschlag
- 2: Kopfteil Rasterbeschlag
- 3: Sitz Unterfederung aus Gummigurte
- 4: Sitz Kaltschaum Tiger-Touch
- 5: Rücken Holzgestell

- 6: Rücken Unterfederung aus Gummigurte
- 7: Rückenschaumstoff
- 8: Wattevliesabdeckung
- 9: Bezugsmaterial
- 10: Matratze
- 11: Matratzen Bezug